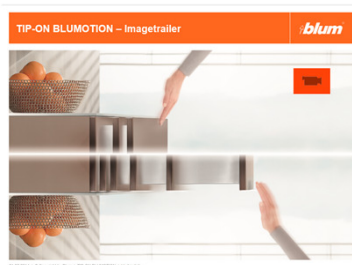


Filmato in questa presentazione



**Prima della presentazione scaricare e linkare
il seguente filmato:**

TIP-ON BLUMOTION
Trailer d'immagine
→ Foglio 4



The logo features a white outline of a mouse cursor arrow pointing upwards and to the right, positioned to the left of the word "blum". The word "blum" is written in a bold, lowercase, italicized sans-serif font. A registered trademark symbol (®) is located to the upper right of the word.

blum®

TIP-ON BLUMOTION

Due funzioni combinate in modo affascinante

 **blum**[®]



TIP-ON BLUMOTION – Trailer d'immagine



TIP-ON BLUMOTION



Prodotto

Programma

Montaggio e lavorazione

Applicazioni



TIP-ON BLUMOTION



Prodotto

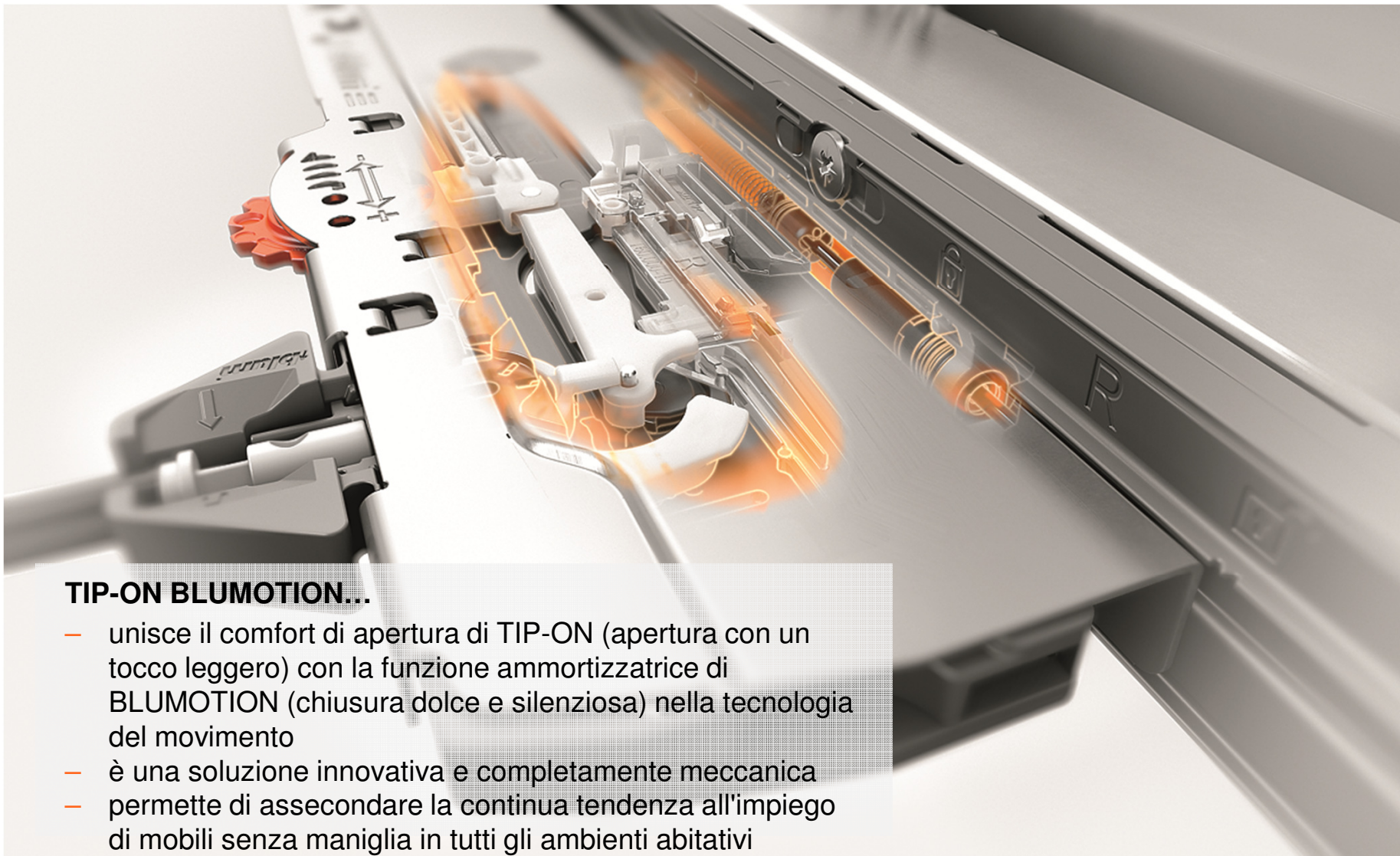
Programma

Montaggio e lavorazione

Applicazioni



TIP-ON BLUMOTION – Concept del prodotto



TIP-ON BLUMOTION...

- unisce il comfort di apertura di TIP-ON (apertura con un tocco leggero) con la funzione ammortizzatrice di BLUMOTION (chiusura dolce e silenziosa) nella tecnologia del movimento
- è una soluzione innovativa e completamente meccanica
- permette di assecondare la continua tendenza all'impiego di mobili senza maniglia in tutti gli ambienti abitativi

TIP-ON BLUMOTION – Vantaggi



Combinazione affascinante:

- Apertura meccanica con un tocco leggero
- Scorrevolezza quasi sospesa
- Chiusura dolce e silenziosa grazie a BLUMOTION
- Movimento armonico nell'insieme con elevato comfort di utilizzo



**Fuga frontale ridotta con
ampia area di azionamento:**

- Fuga frontale di soli 2,5 mm, adatta quindi anche per le cucine
- Ampia area di azionamento con impiego opzionale di una sincronizzazione per frontali larghi
- Nessuna lavorazione aggiuntiva del frontale o del corpo mobile necessaria per maniglie, maniglie incassate, ecc.



Regolazione confortevole:

- Regolazione quadridimensionale per uno schema preciso delle fughe
- Regolazione della profondità confortevole, intuitiva e senza attrezzi
- Possibilità di regolazione della profondità con contenitore montato e smontato (si consiglia con contenitore smontato la regolazione con dima)
- Dima di regolazione per una regolazione confortevole e precisa della fuga frontale di 2,5 mm

TIP-ON BLUMOTION – Vantaggi



Funzionamento sicuro:

L'apertura a trazione o la chiusura con spinta manuale sono possibili senza alcun problema.

TIP-ON BLUMOTION rimane sempre completamente funzionante.



TIP-ON BLUMOTION



Prodotto

Programma

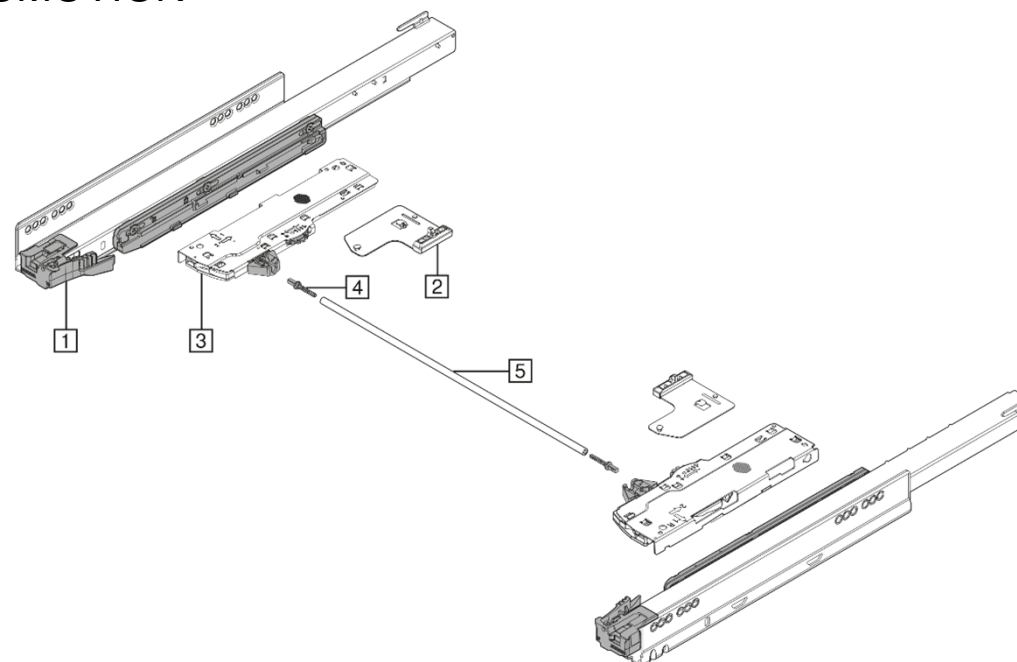
Montaggio e lavorazione

Applicazioni



Componenti di TIP-ON BLUMOTION

1. Guida fianco TIP-ON BLUMOTION LEGRABOX o Guida fianco TIP-ON BLUMOTION MOVENTO
2. Meccanismo di trascinamento TIP-ON BLUMOTION
3. Unità TIP-ON BLUMOTION
4. Adattatore di sincronizzazione TIP-ON BLUMOTION
5. Asta di sincronizzazione TIP-ON BLUMOTION



Guida fianco TIP-ON BLUMOTION per LEGRABOX

- Ampia gamma di lunghezze nominali per molteplici possibilità di lavorazione di cassette e cassettoni
- Carico dinamico di 40kg o 70kg



Sinossi codice descrittivo per guida fianco LEGRABOX

75X . **XXX** **1** **M**

Sistema e portata dinamica

750 ... LEGRABOX 40 kg

753 ... LEGRABOX 70 kg

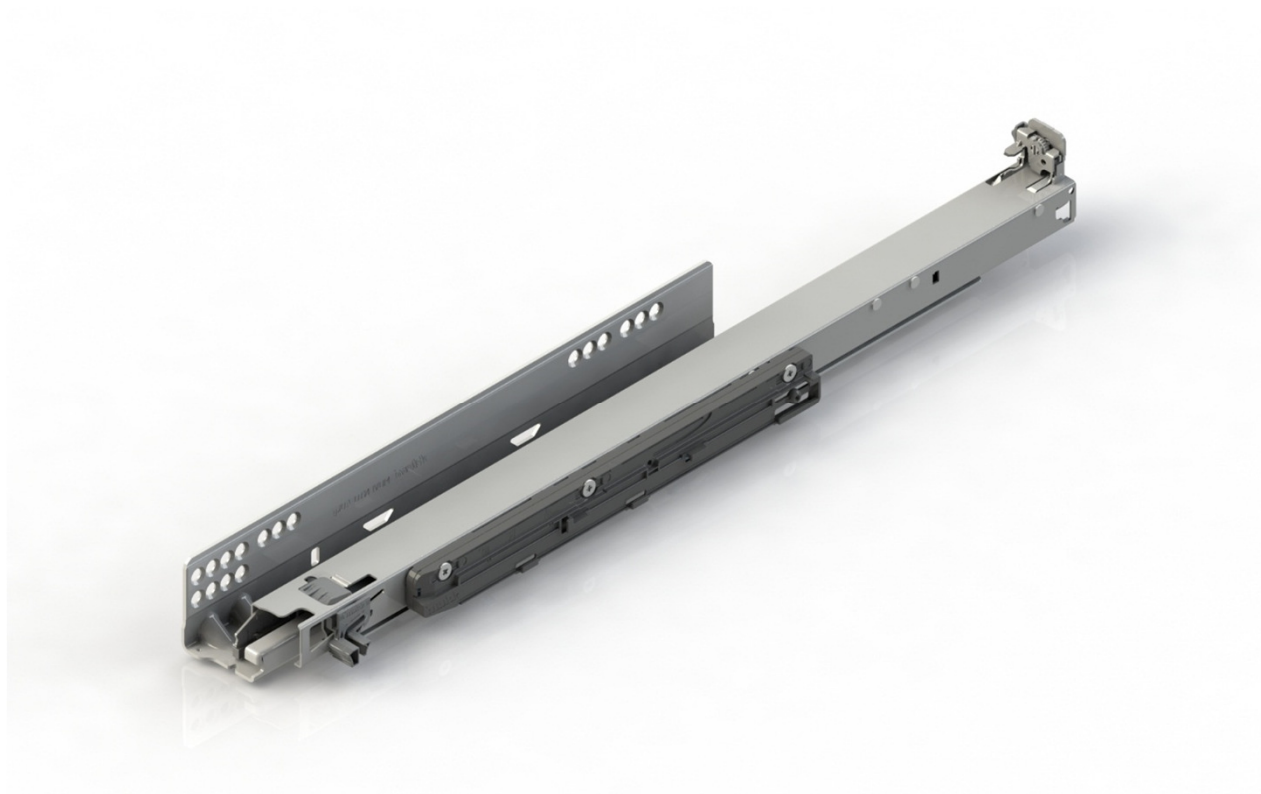
Lunghezza nominale in mm Variante di prodotto

40 kg	70 kg
270	
300	
350	
400	
450	450
500	500
550	550
600	600
	650

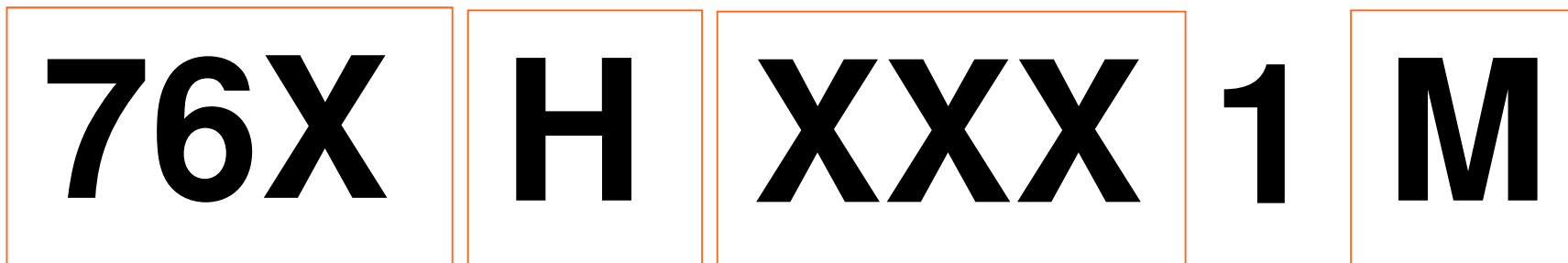
M ...TIP-ON BLUMOTION

Guida fianco TIP-ON BLUMOTION per MOVENTO

- Ampia gamma di lunghezze nominali per molteplici possibilità di lavorazione di cassetti e cassettoni
- Carico dinamico di 40kg o 60kg



Sinossi codice descrittivo per guida fianco MOVENTO



Sistema e portata dinamica

760 ... MOVENTO 40 kg

766 ... MOVENTO 60 kg

Lunghezza nominale in mm Variante di prodotto

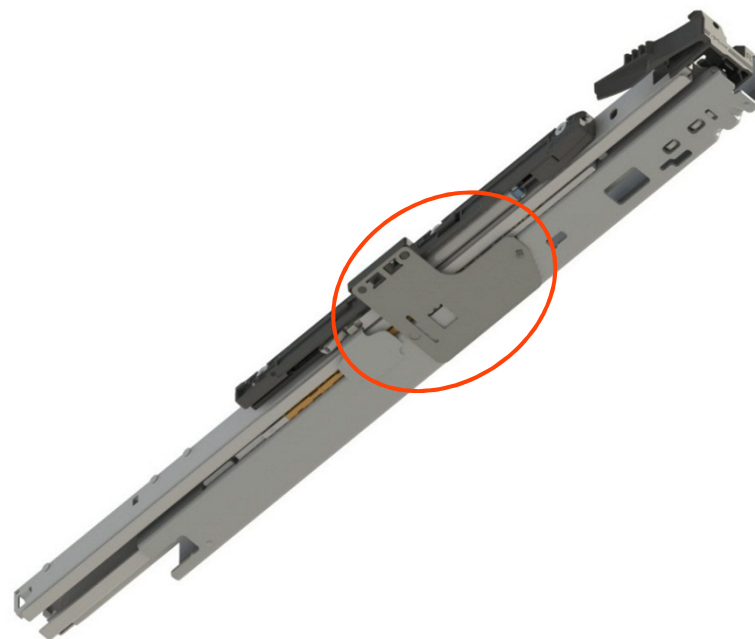
40 kg	70 kg
270	450
300	500
320	520
350	550
380	580
400	600
420	650
450	700
480	750
500	
520	
580	
600	

M ...TIP-ON BLUMOTION

Tutti i seguenti componenti TIP-ON BLUMOTION sono utilizzabili sia per LEGRABOX che per MOVENTO:

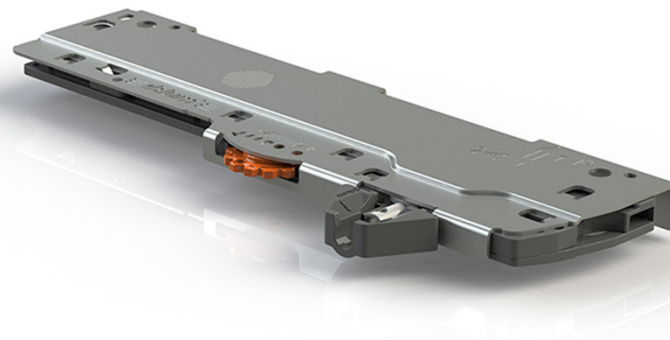
Meccanismo di trascinamento TIP-ON BLUMOTION

- Riduzione dei volumi di trasporto e stoccaggio grazie al meccanismo di trascinamento aggiuntivo
- Riduzione al minimo del rischio di danni da trasporto, in quanto il meccanismo di trascinamento non sporge
- Montaggio semplice senza attrezzi



Unità TIP-ON BLUMOTION

- 4 diverse versioni adattate a classi di peso e lunghezze nominali assicurano un comportamento di apertura e chiusura ottimale
- Montaggio semplice senza attrezzi
- Se si desidera una forza di espulsione maggiore o minore rispetto a quella consigliata, in alternativa è possibile montare le diverse unità TIP-ON BLUMOTION su tutte le guide fianco TIP-ON BLUMOTION per LEGRABOX e MOVENTO (ad eccezione delle lunghezze nominali NL 270 – 349)
- Possibilità di distinguere rapidamente le singole unità grazie all'utilizzo di diversi colori



Unità TIP-ON BLUMOTION

Definizione dei colori

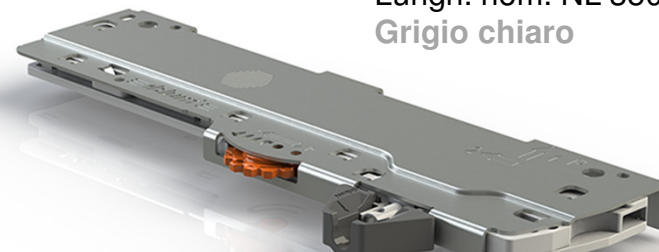
S1

T60L7143 → 40 kg
Lungh. nom. NL 270 – 349 mm
Grigio chiaro



L1

T60L7343 → 40 kg
Lungh. nom. NL 350 – 600 mm
Grigio chiaro



L3

T60L7543 → 40 kg
Lungh. nom. NL 350 – 600 mm
Grigio polvere



L5

T60L7573 → 70 kg
Lungh. nom. NL 450 – 650 mm
Nero



TIP-ON BLUMOTION – Programma

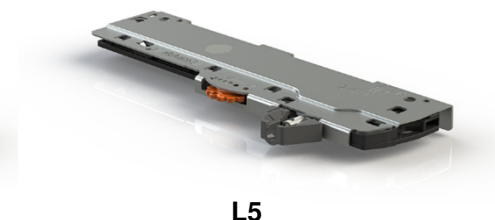
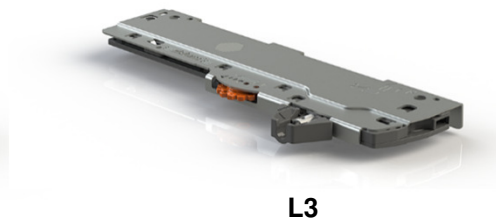
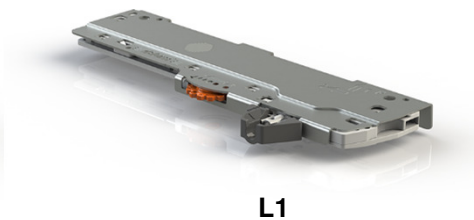
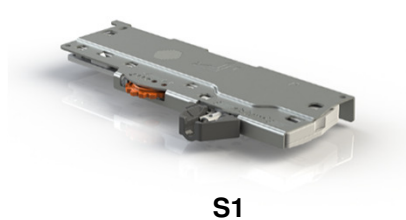


Unità TIP-ON BLUMOTION

Aree del peso consigliate (peso complessivo del cassetto) per una funzione di apertura e chiusura ottimale

Utilizzabile per lunghezza nominale in mm	Unità	Cod. art.	< 10 kg	20 kg	30 kg	40 kg	50 kg	60 kg	70 kg
270 - 349 (320 *)	S1	T60L7143	≤ 20 kg						
350 - 650 (750 *)	L1	T60L7343	≤ 20 kg						
	L3	T60L7543		5 - 40 kg					
	L5	T60L7573			25 - 70 kg				

* MOVENTO

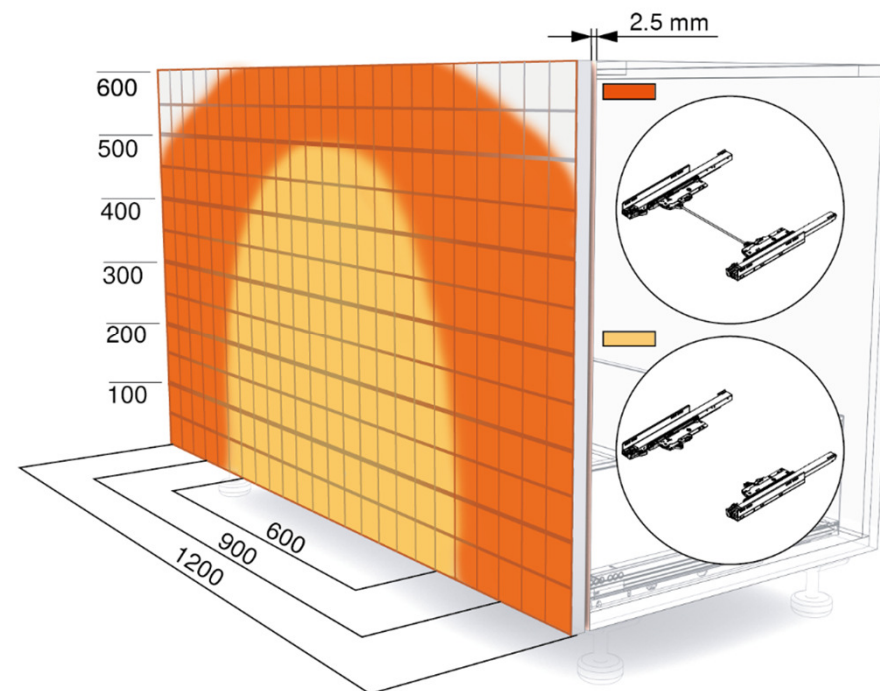


Sincronizzazione TIP-ON BLUMOTION

- Assicura un'ampia area di azionamento con frontali larghi e alti
- Utilizzo opzionale
- Consigliata a partire da una larghezza del corpo mobile KB ≥ 600
- Montaggio semplice senza attrezzi



Adattatore di sincronizzazione



Area di azionamento **con** e **senza**
sincronizzazione

TIP-ON BLUMOTION



Prodotto

Programma

Montaggio e lavorazione

Applicazioni



TIP-ON BLUMOTION per LEGRABOX

Montaggio e lavorazione



Servizi per addetti alla lavorazione

Blum offre servizi e applicazioni per facilitare il lavoro con i prodotti Blum

Configuratore prodotti online

Per la scelta e l'ordinazione facili degli accessori

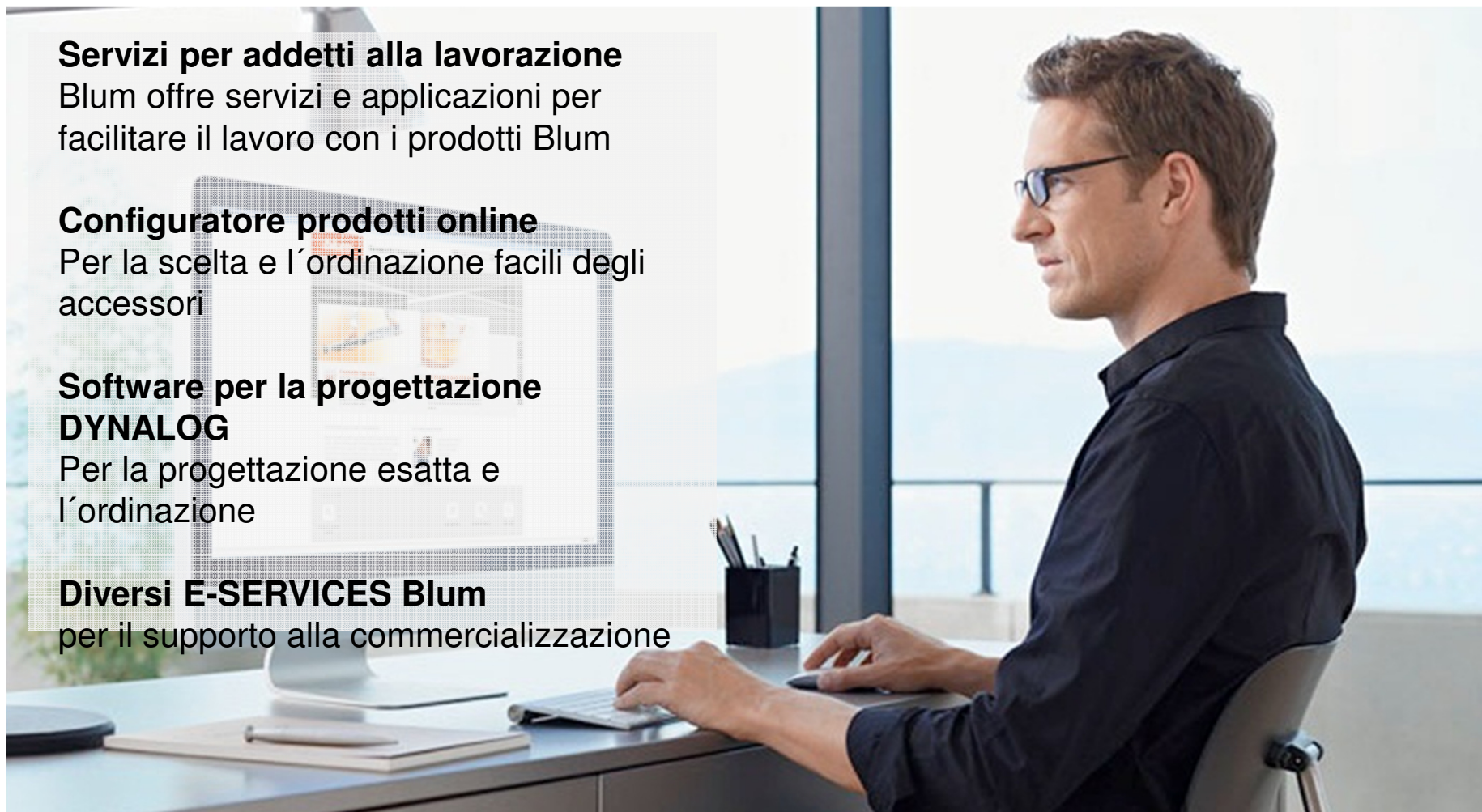
Software per la progettazione

DYNALOG

Per la progettazione esatta e l'ordinazione

Diversi E-SERVICES Blum

per il supporto alla commercializzazione



TIP-ON BLUMOTION per LEGRABOX

Montaggio e lavorazione



TIP-ON BLUMOTION per LEGRABOX:

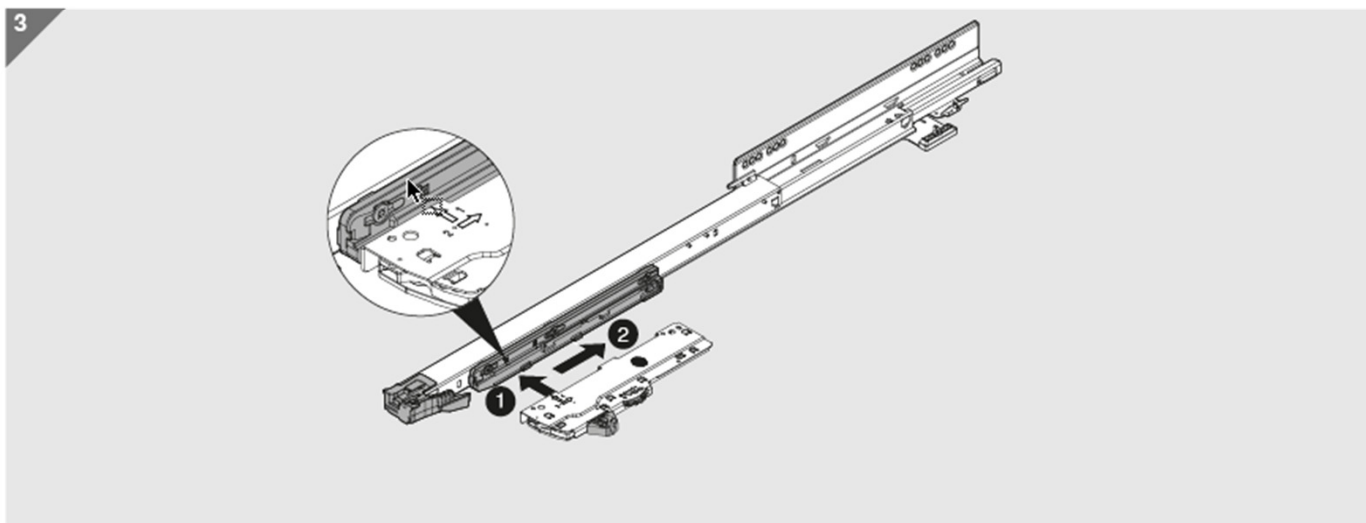
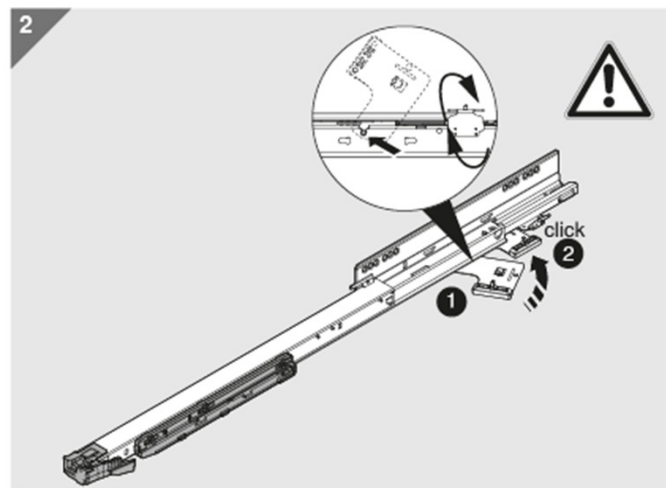
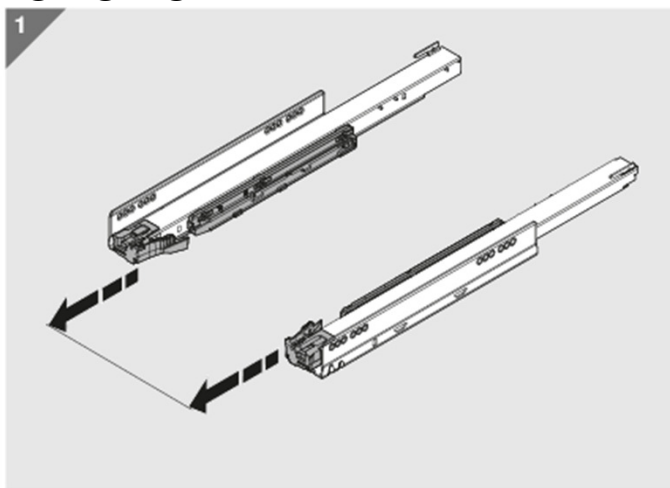
- Montaggio senza attrezzi del meccanismo di trascinamento TIP-ON BLUMOTION e dell'unità TIP-ON BLUMOTION sulla guida fianco
- Possibilità di inserimento automatico della guida fianco come in precedenza
- Consuete posizioni di foratura di LEGRABOX
(eccezione: in caso di montaggio della guida fianco sul fianco del corpo mobile non assemblato → guida fianco più bassa + 1 mm)
- Nessun montaggio di componenti aggiuntivi sul contenitore
- Nessun montaggio di componenti aggiuntivi sul corpo mobile
- Nessun ingombro verso il basso o in profondità

TIP-ON BLUMOTION per LEGRABOX

Montaggio e lavorazione



Montaggio senza attrezzi del meccanismo di trascinamento e dell'unità
TIP-ON BLUMOTION:

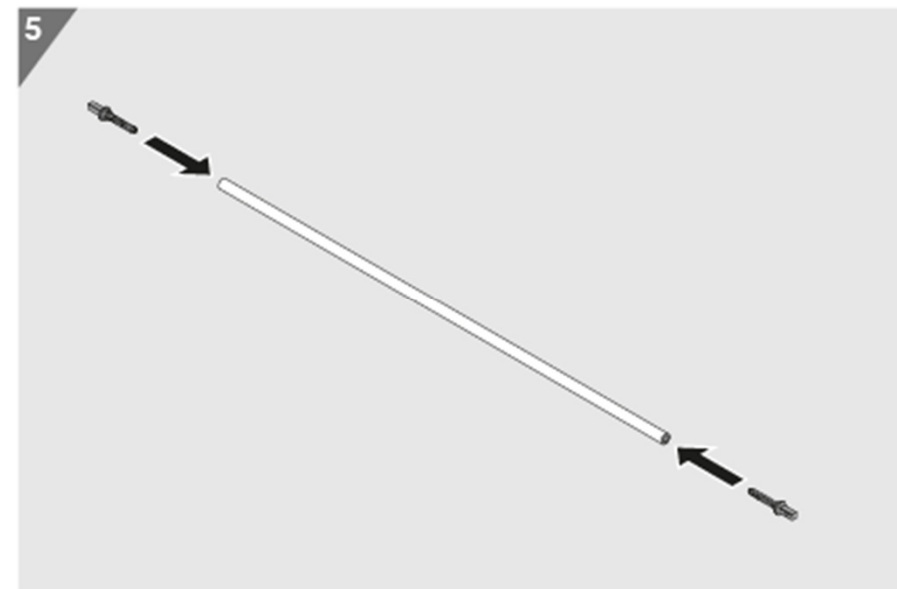
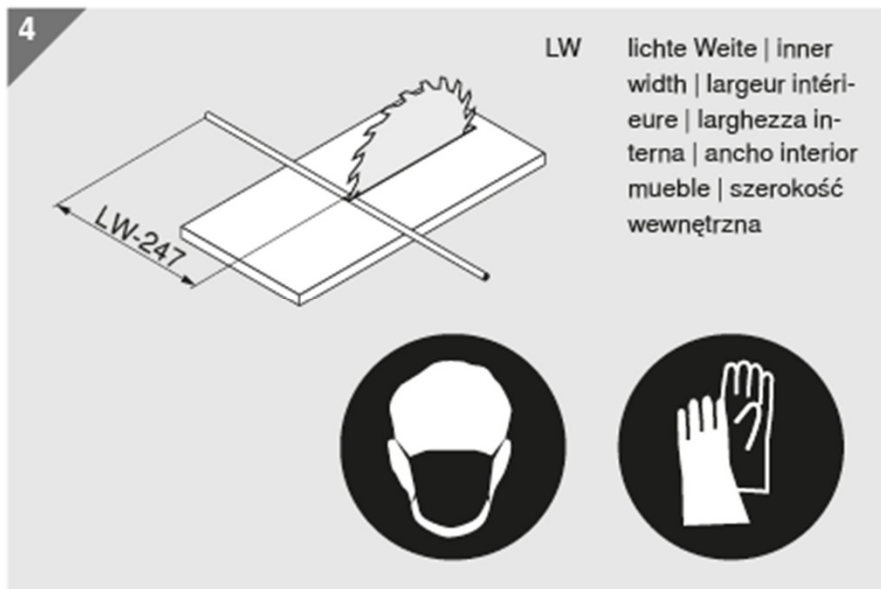


TIP-ON BLUMOTION per LEGRABOX Montaggio e lavorazione



Taglio su misura e montaggio della sincronizzazione:

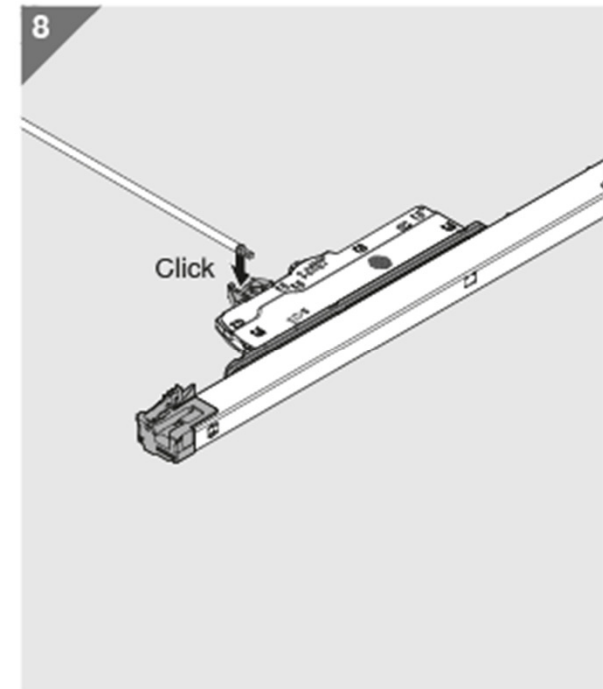
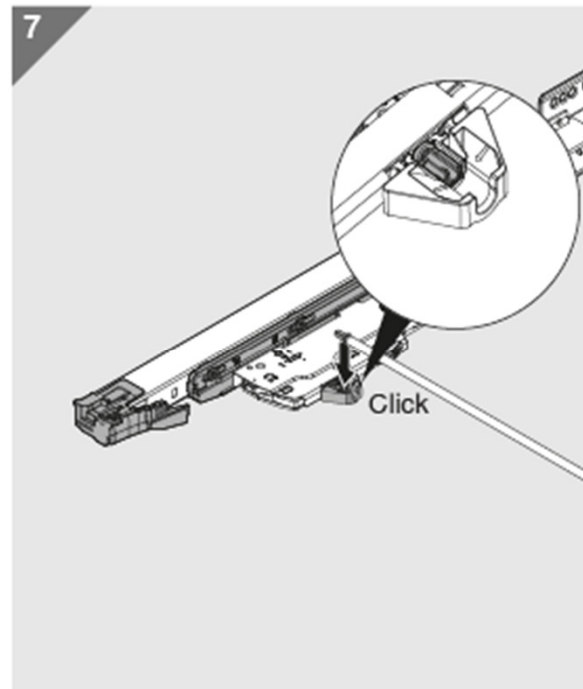
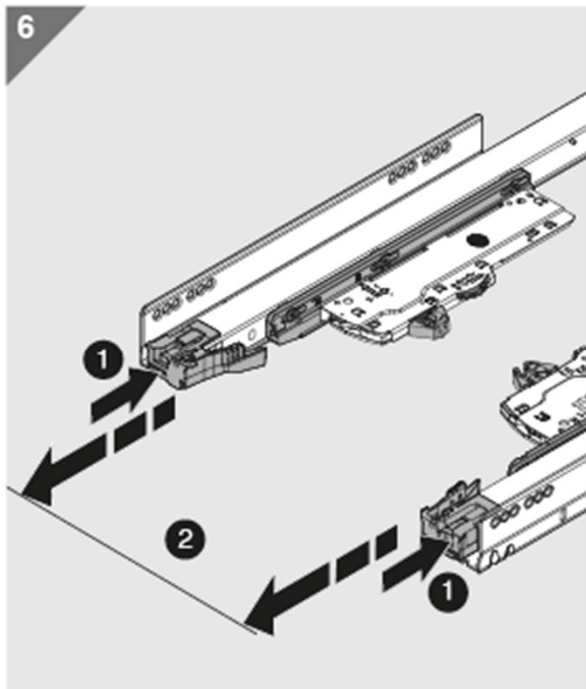
▶ ▶ Lunghezza asta = larghezza interna corpo mobile – 247



TIP-ON BLUMOTION per LEGRABOX Montaggio e lavorazione



Montaggio senza attrezzi della sincronizzazione:



TIP-ON BLUMOTION per LEGRABOX Montaggio e lavorazione



Possibilità di regolazione quadridimensionale



Regolazione della profondità

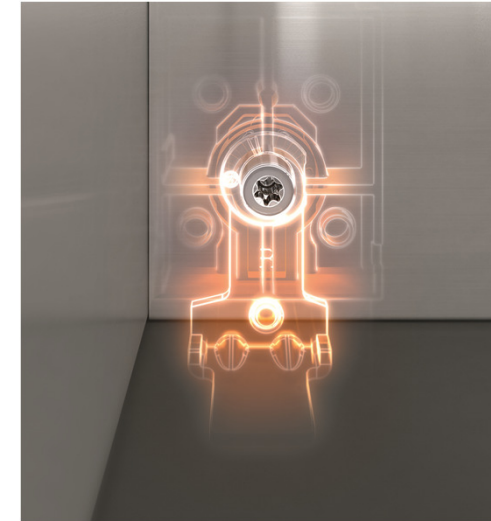
- Senza attrezzi tramite rotella di regolazione sull'unità TIP-ON BLUMOTION
- Fuga frontale minima di 2,5 mm
- Predisposizione di fabbrica di 2,5 mm
- Campo di regolazione - 1/+ 2 mm
- Dima per l'esatta regolazione

disponibile



Regolazione verticale e laterale

- Davanti sul lato interno del cassetto
- Regolazione verticale +/- 2 mm
- Regolazione laterale +/- 1.5 mm
- Viti TORX



Regolazione dell'inclinazione

- Dietro sul lato interno del cassetto
- Facilmente accessibile
- Per cassetto e cassettone
- Viti TORX

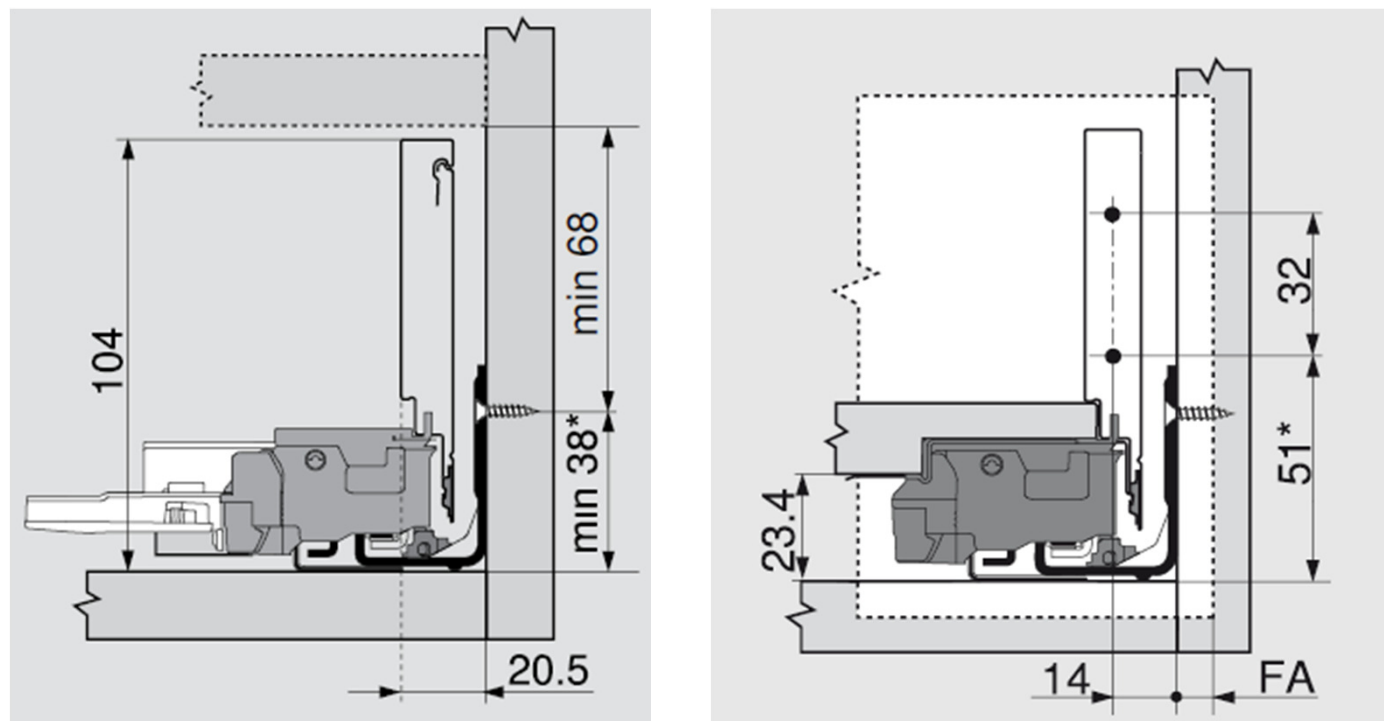
TIP-ON BLUMOTION per LEGRABOX Montaggio e lavorazione



TIP-ON BLUMOTION per LEGRABOX viene realizzato con le misure di progettazione standard di LEGRABOX.

(Nel seguente grafico di progettazione è rappresentato a titolo esemplificativo un cassetto - altezza M)

Ingombro nel corpo mobile e quote di montaggio per frontale di altezza M:



*+ 1 mm in caso di montaggio della guida fianco più bassa, se la guida fianco viene montata prima dell'assemblaggio del corpo mobile

TIP-ON BLUMOTION per MOVENTO

Montaggio e lavorazione



TIP-ON BLUMOTION per MOVENTO:

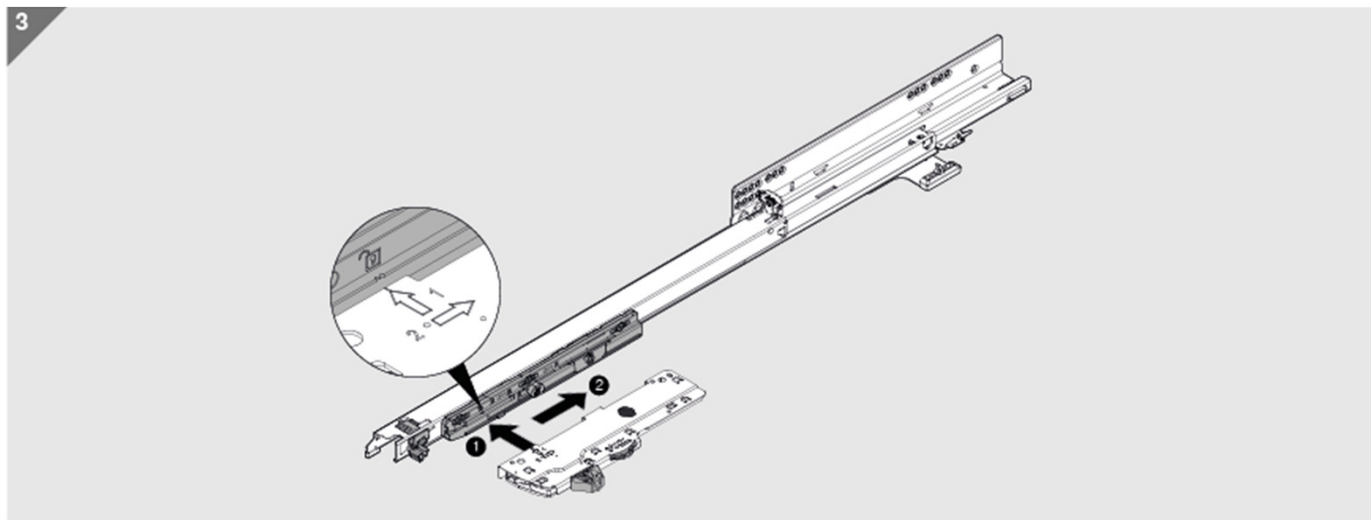
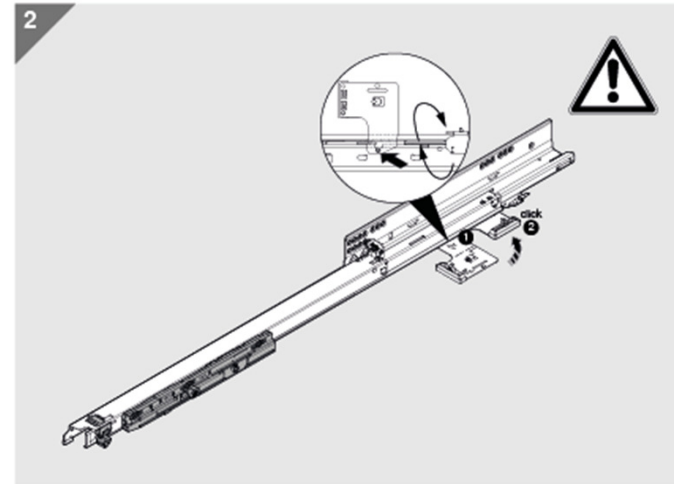
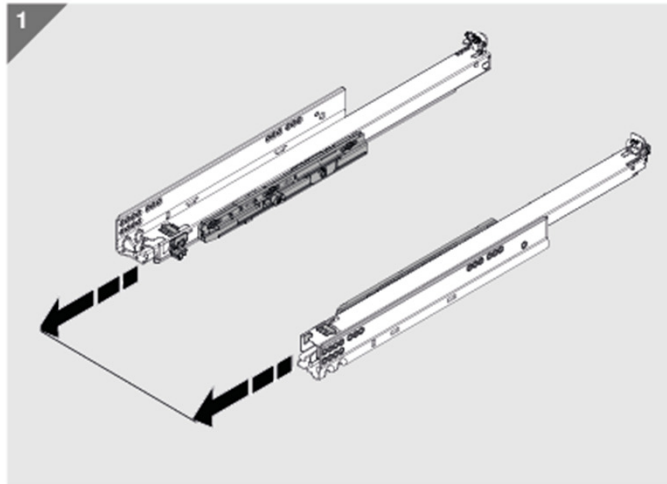
- Montaggio senza attrezzi del meccanismo di trascinamento TIP-ON BLUMOTION e dell'unità TIP-ON BLUMOTION sulla guida fianco
- Possibilità di inserimento automatico della guida fianco come in precedenza
- Consuete posizioni di foratura di MOVENTO (eccezione: in caso di montaggio della guida fianco sul fianco del corpo mobile non assemblato → guida fianco più bassa + 1 mm)
- Nessun montaggio di componenti aggiuntivi sul contenitore
- Nessun montaggio di componenti aggiuntivi sul corpo mobile
- Nessun ingombro verso il basso o in profondità

TIP-ON BLUMOTION per MOVENTO

Montaggio e lavorazione



Montaggio senza attrezzi del meccanismo di trascinamento e dell'unità
TIP-ON BLUMOTION:



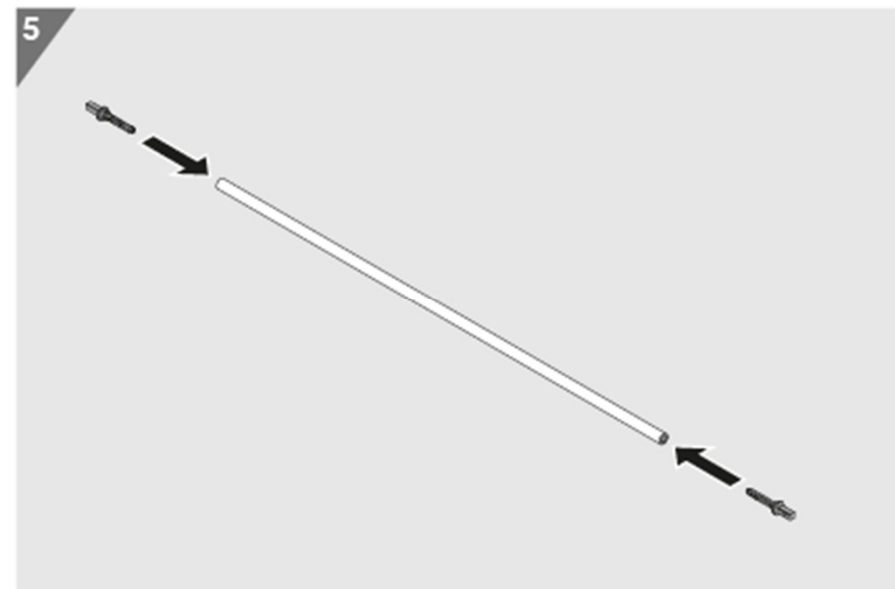
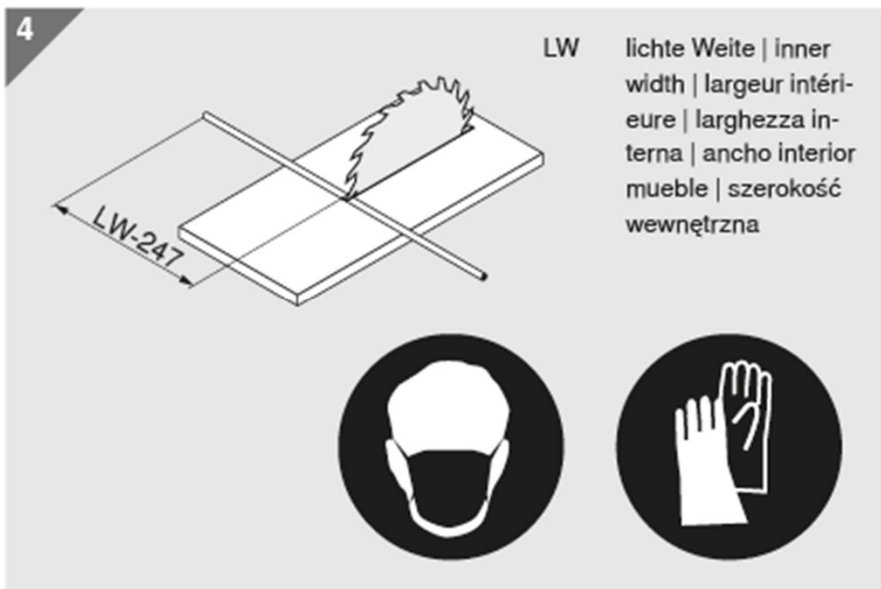
TIP-ON BLUMOTION per MOVENTO

Montaggio e lavorazione



Taglio su misura e montaggio della sincronizzazione:

▶ ▶ Lunghezza asta = larghezza interna corpo mobile – 267

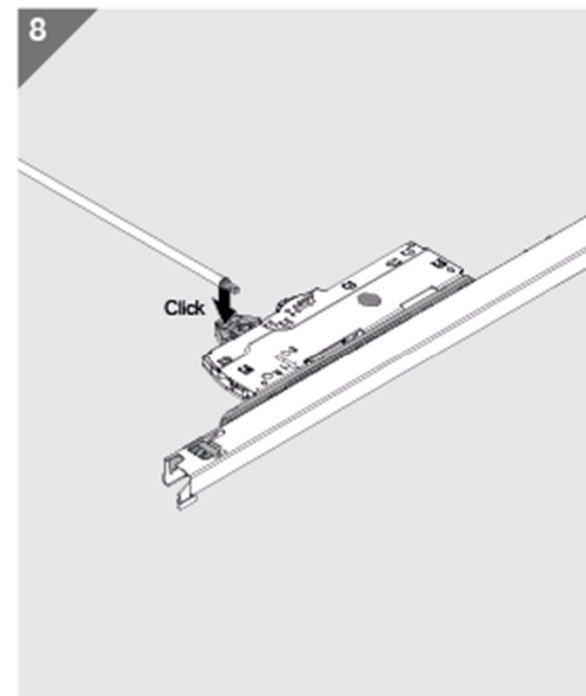
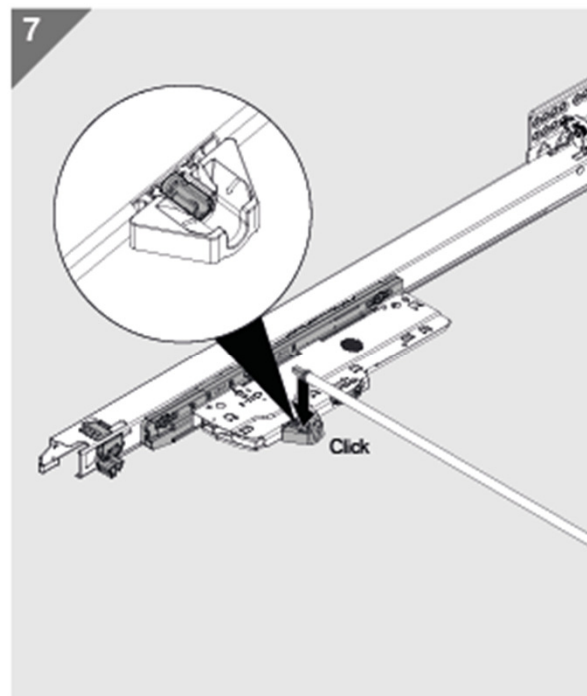
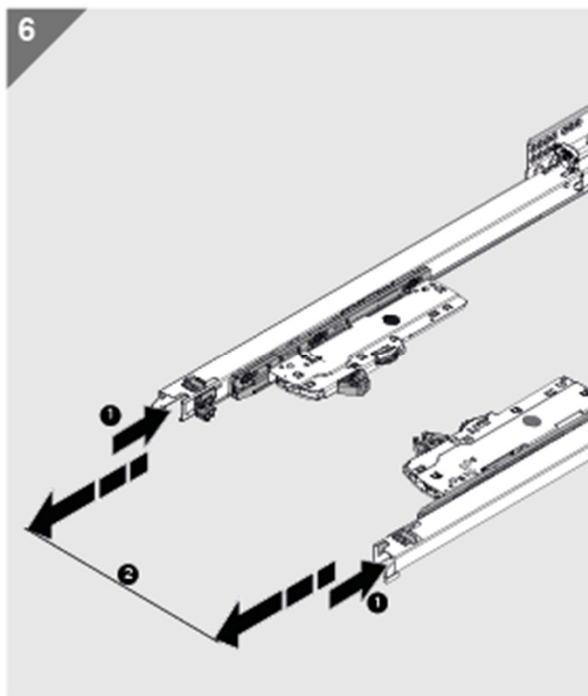


TIP-ON BLUMOTION per MOVENTO

Montaggio e lavorazione



Montaggio senza attrezzi della sincronizzazione:



TIP-ON BLUMOTION per MOVENTO

Montaggio e lavorazione



Possibilità di regolazione quadridimensionale



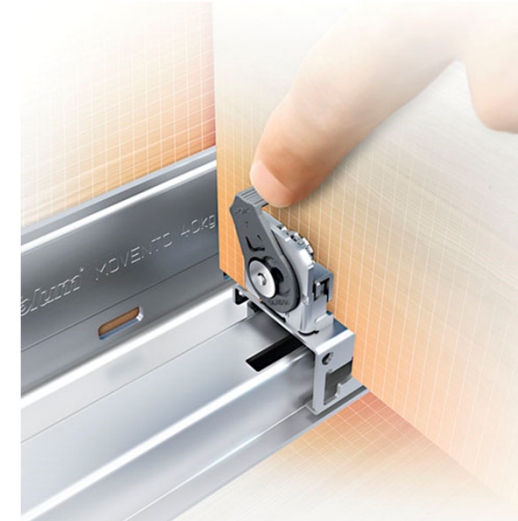
Regolazione della profondità

- Senza attrezzi tramite rotella di regolazione sull'unità TIP-ON BLUMOTION
- Fuga frontale minima di 2,5 mm
- Predisposizione di fabbrica di 2,5 mm
- Campo di regolazione - 1/+ 2 mm
- Dima per l'esatta regolazione disponibile



Regolazione verticale e laterale

- Da effettuare senza attrezzi tramite la frizione
- Regolazione verticale + 3 mm
- Regolazione laterale +/- 1.5 mm



Regolazione dell'inclinazione

- Sulla parte posteriore della guida di scorrimento
- Per cassetto e cassettone

TIP-ON BLUMOTION per MOVENTO

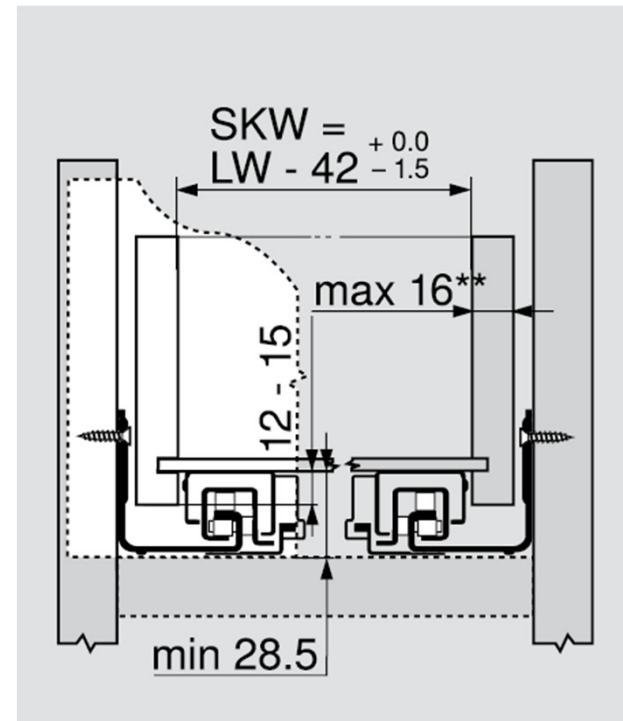
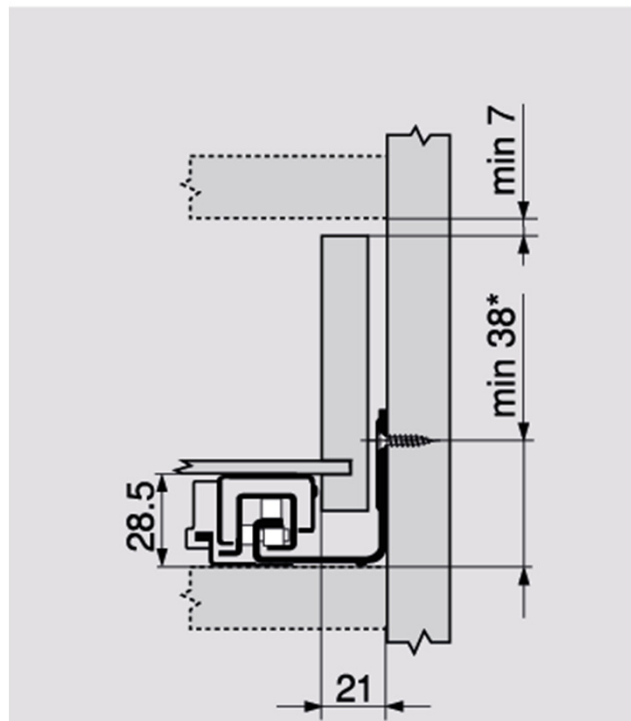
Montaggio e lavorazione



TIP-ON BLUMOTION per MOVENTO viene realizzato con le misure di progettazione standard di MOVENTO.

(Nel seguente grafico di progettazione è rappresentato a titolo esemplificativo un cassetto)

Ingombro nel corpo mobile e quote di montaggio:



*+ 1 mm in caso di montaggio della guida fianco più bassa, se la guida fianco viene montata prima dell'assemblaggio del corpo mobile

TIP-ON BLUMOTION



Prodotto

Programma

Montaggio e lavorazione

Applicazioni



TIP-ON BLUMOTION in cucina

blum[®]



TIP-ON BLUMOTION in cucina



TIP-ON BLUMOTION in cucina



TIP-ON BLUMOTION in bagno



TIP-ON BLUMOTION in bagno



TIP-ON BLUMOTION in bagno



TIP-ON BLUMOTION in soggiorno



TIP-ON BLUMOTION in soggiorno



TIP-ON BLUMOTION nel guardaroba



TIP-ON BLUMOTION in negozio



The logo features a stylized white arrow pointing upwards and to the right, positioned to the left of the word "blum". The word "blum" is written in a bold, lowercase, italicized sans-serif font. A registered trademark symbol (®) is located at the top right of the word.

blum®