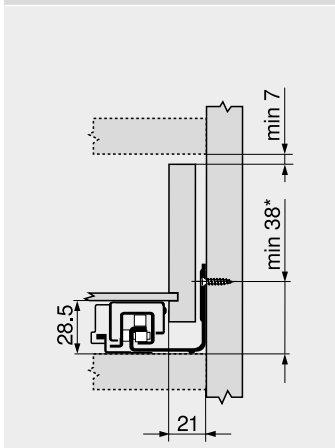


MOVENTO con TIP-ON BLUMOTION – 760H/766H

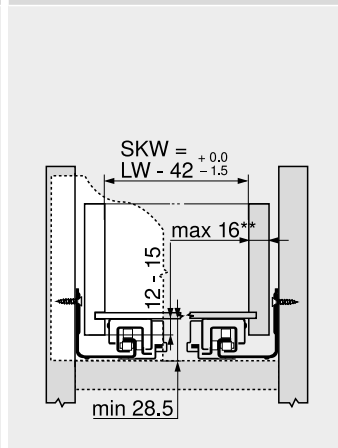
Webcode
 DQD0IM

Progettazione

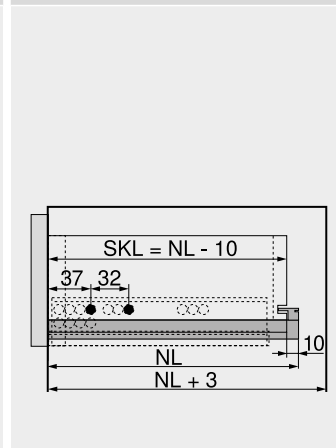
Ingresso nel corpo mobile



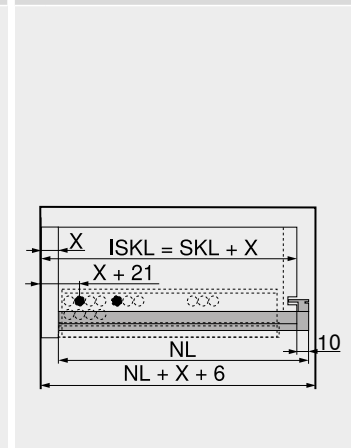
Cassetto/cassetto interno



Cassetto



Cassetto interno



* +1 mm con il montaggio della guida fianco sul fianco del corpo mobile non assemblato

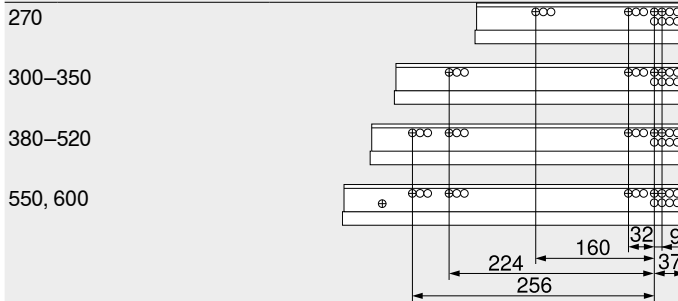
SKW Larghezza utile del cassetto
 LW Largh. interna corpo

SKL Lunghezza cassetto
 NL Lunghezza nom.

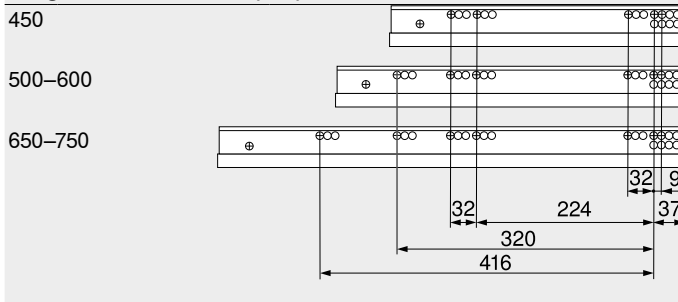
ISKL Lunghezza cassetto interno
 SKL Lunghezza cassetto
 NL Lunghezza nom.
 X Spessore anta

Posizione delle viti – guide fianco

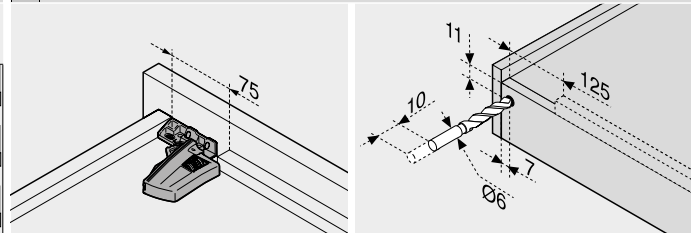
Guida fianco 760H – 40 kg
 Lunghezza nominale NL (mm)



Guida fianco 766H – 60 kg
 Lunghezza nominale NL (mm)

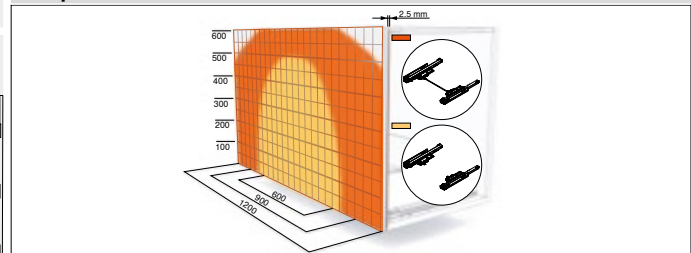


Lavorazione cassetto



Utilizzare la dima di foratura
 T65.1000.02

Campo di azionamento



Esempio per 760H, lunghezza nominale NL 500 mm, cassette a quattro lati, con e senza sincronizzazione

Nota

** Regolazione laterale limitata in caso di 16 mm di spessore delle pareti laterali del cassetto e di contemporaneo sfruttamento totale della tolleranza della larghezza interna del cassetto SKW

Consigli

Panoramica – MOVENTO	427
Accessori	436
Fissaggio guide sui fianchi	441
Montaggio, smontaggio e regolazione	443
Montaggio, smontaggio e regolazione – TIP-ON BLUMOTION	444
Panoramica – attrezzi di lavorazione	683

Ulteriori informazioni tecn.

774