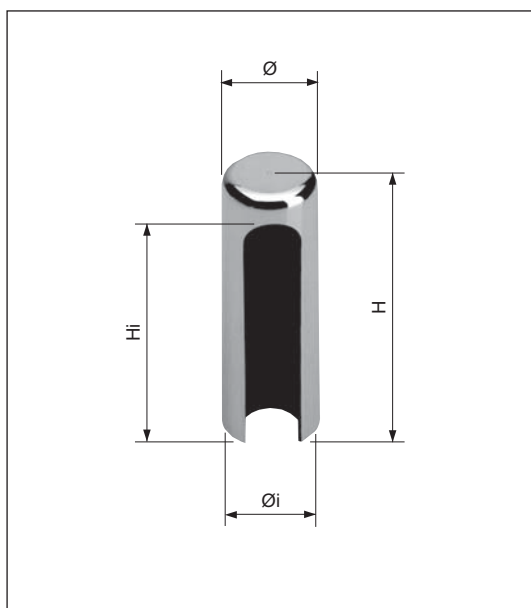


Coperture



Per cerniere registrabili mod. 3D e TRIMAX

Specifiche d'ordine

Materiale	Articolo	\varnothing	\varnothing_i	H	H_i
ABS	E01151.14.XX	16	14	46,5	42
	E01151.16.XX	18	16	47,5	43
ALLUMINIO	E21151.14.XX	15	14	46	40
	E21151.16.XX	17	16	47	43
OTTONE	E01159.14.XX	16	14	50	40
	E01159.16.XX	18	16	50	40

NB. Riferirsi al listino in vigore per verificare la disponibilità delle finiture.