

4930 SMART

Nuovo dispositivo di chiusura per porta basculante
New lock device for tilting door - Nouveau kit de fermeture pour porte basculante



CONSIGLI PER IL MONTAGGIO



ASSEMBLY TIPS



CONSEIL POUR LE MONTAGE

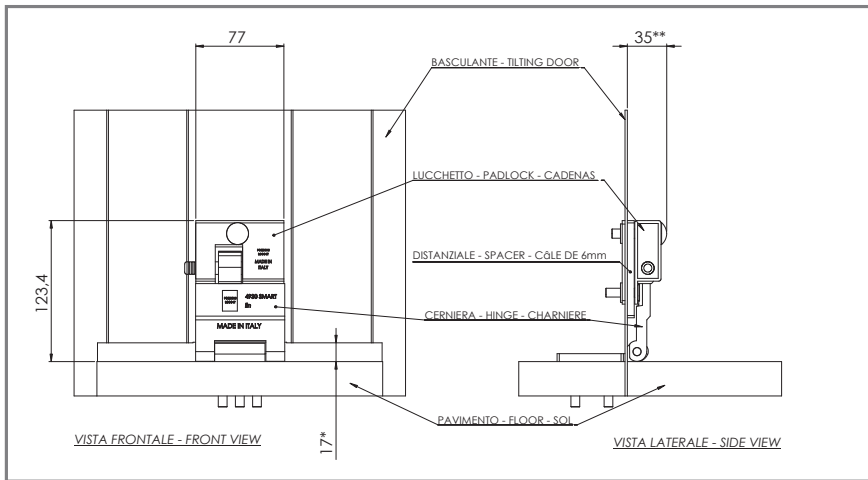


dal 1958

MADE IN ITALY

Grazie per aver acquistato 4930 SMART il nuovo dispositivo di sicurezza per porta basculante. Di seguito troverai alcuni consigli per facilitare le operazioni di montaggio.

Ti ricordiamo che le istruzioni per il montaggio sono disponibili al link: www.effetitaroni.it/4930smart.



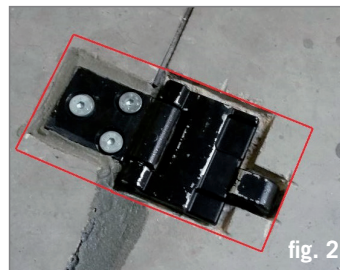
Nelle immagini sopra è mostrato il sistema installato. Fai particolare attenzione alle quote indicate:

***17mm** indica la luce (spazio) minima necessaria tra porta basculante (chiusa) e pavimento per poter installare il dispositivo. E se la luce disponibile è inferiore a 17mm?

Niente paura, in questo caso è sufficiente ricavare un'impronta nel pavimento per alloggiarvi la cerniera. Nella pagina seguente viene mostrato un esempio di installazione con impronta.

****35mm** indica la sporgenza massima del lucchetto installato sulla porta basculante. Include il distanziale da 6mm ed il cappuccio della vite.

Le immagini seguenti mostrano un esempio di installazione con impronta nel pavimento.



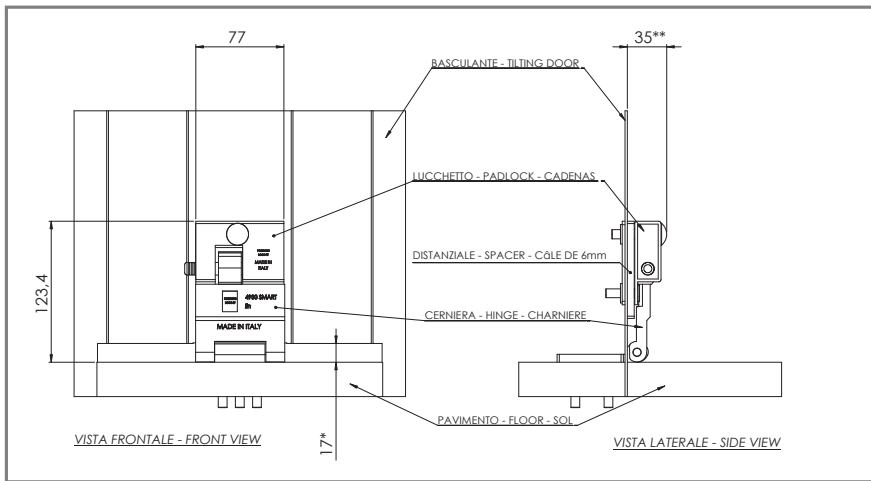
Dimensioni dell'impronta:

- Profondità dell'impronta: l'impronta serve per ottenere i 17mm di luce necessari tra pavimento e porta basculante. Pertanto la profondità dell'impronta varia in base alla luce disponibile tra pavimento e porta basculante (chiusa). Per esempio: se la luce disponibile tra pavimento e porta basculante è di 10 mm, la profondità dell'impronta dovrà essere di almeno 7 mm. (10mm + 7mm= 17mm).
- Sezione dell'impronta: la sezione dell'impronta può ricalcare la geometria della piastra (come mostrato in figura 1) oppure può essere ricavata all'interno di un rettangolo con dimensioni totali di circa 85mm x 165mm (come mostrato in figura 2 dal contorno rosso).

Il video per le istruzioni di montaggio è disponibile al link: www.effetitaroni.it/4930smart.

Thank you for buying 4930 SMART, the new safety device for tilting doors. Below are a few tips to help you carry out the

assembly operations: **Remember that assembly instructions are available at: www.ettetitaroni.it/4930smart**



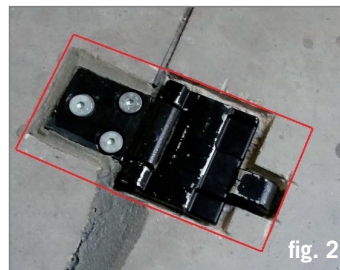
The images above show the system in the installed condition. Pay special attention to the recommended heights:

***17 mm** indicates the minimum gap required between the tilting door (closed) and the floor, so as to enable the installation of the device. What if the available gap is smaller than 17 mm?

No worries, all you have to do is create a recess on the floor (groundwork) to accommodate the hinge. The next page shows an installation example with the recess.

****35 mm** indicates the maximum protrusion of the padlock installed on the tilting door. It includes the 6 mm spacer and the screw cap.

The images show an installation example with the recess (groundwork) in the floor.



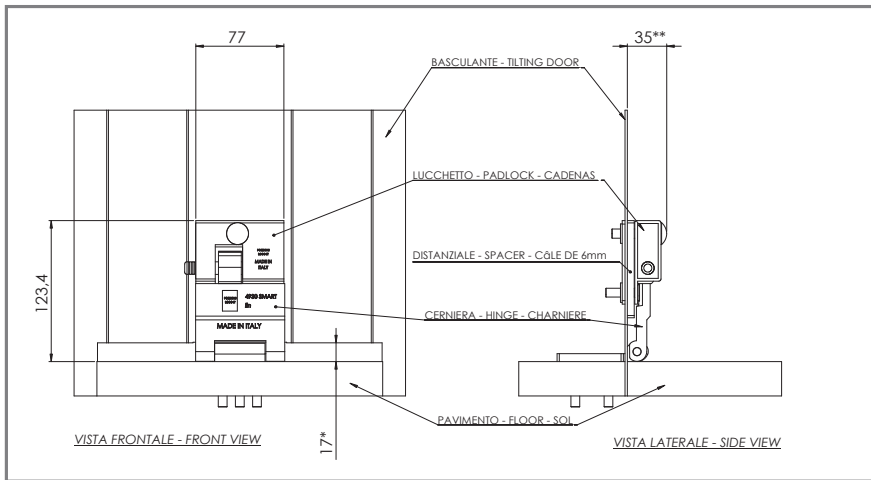
Dimensions of the recess:

- Depth of the recess: the recess is needed to obtain the 17 mm gap required between the floor and the tilting door. The depth of the recess varies depending on the gap available between the floor and the tilting door (closed). For example: if there is a 10-mm gap between the floor and the tilting door, the recess shall be at least 7 mm deep (10 mm + 7 mm = 17 mm).
- Shape of the recess: The recess may take the shape of the plate (as shown in the figure 1) or it may simply be rectangular-shaped with an 85 mm * 165 mm overall dimension (as shown in the figure 2 with a dashed line).

Remember that the assembly instructions are available at: www.ettetitaroni.it/4930smart.

Nous vous remercions d'avoir acheté le 4930 SMART nouveau dispositif de sécurité pour porte basculante. Ci-dessous vous trouverez différents conseils pour vous en faciliter le montage.

Nous vous rappelons que **les instructions de montage sont disponibles sur le lien suivant www.ettetaroni.it/4930smart**.



Sur l'image ci-dessus vous trouverez le système installé - il faut faire particulièrement attention aux dimensions indiquées:

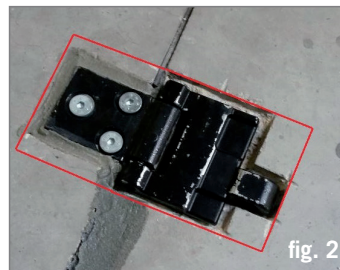
*17 mm indique le jeu (espace) minimum nécessaire entre la porte basculante (fermée) et le sol pour pouvoir installer le dispositif. Toutefois si le jeu disponible est inférieur à 17 mm? N'ayez aucune

Crainte, dans ce cas il suffit de tracer et de creuser dans le sol pour y placer la charnière. Sur la page suivante vous trouverez un exemple d'installation avec mise en oeuvre.

**35 mm indique le dépassement maximum du cadenas installé sur la porte basculante.

Y compris la câble de 6 mm et la tête du boulon poillier.

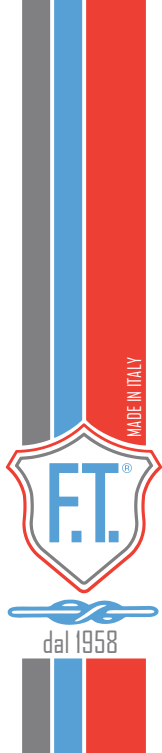
Les images suivantes représentent un exemple de montage avec mise en oeuvre



Dimensions du logement au sol:

- La profondeur du logement pour loger la charnière est de 17 mm du jeu nécessaire entre le sol et la porte basculante. En conséquence, la profondeur du logement varie en fonction du jeu disponible entre le sol et la porte basculante (fermée). Exemple : si le jeu disponible entre le sol et la porte basculante est de 10 mm, la profondeur du logement de la charnière devra être d'au moins 7 mm ($10\text{mm} + 7\text{mm} = 17\text{mm}$)
- Vous pouvez utiliser la charnière comme gabarit pour déterminer les dimensions exactes du logement à creuser (voir fig. 1) ou alors faire un dégagement rectangulaire avec les dimensions suivantes : 85 mm x 165 mm (voir fig. 2 entourée de rouge)

Nous vous rappelons que **les instructions de montage sont disponibles sur le lien suivant www.ettetaroni.it/4930smart**.



PROGETTATO E FABBRICATO IN ITALIA.

DESIGNED AND MANUFACTURED IN ITALY.

PROJETÉ ET FABRIQUÉ EN ITALIE.

www.effetitaroni.it/4930smart

EFFE-TI Taroni srl - via del fante 40/44 - 25065 Lumezzane (BS) Italy

tel. +39 030 871682 - fax. +39 030 871096 - taroni@effetitaroni.it - www.effetitaroni.it

MADE IN ITALY