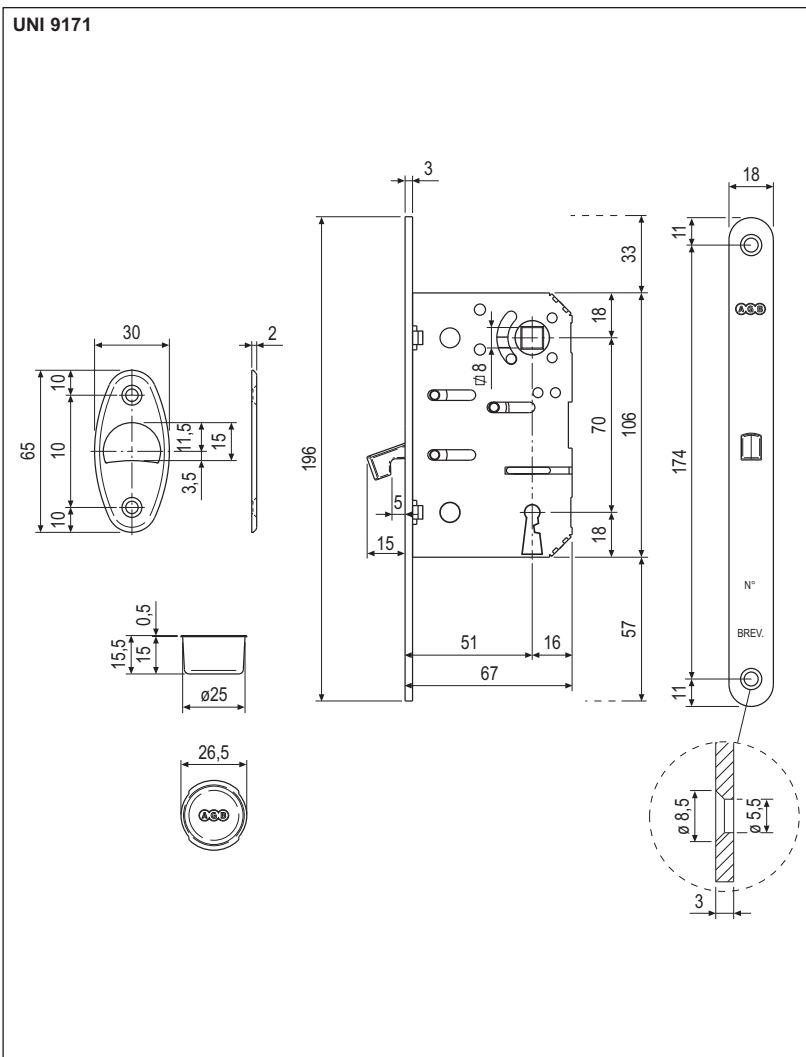


Scivola T frontale Mediana - 18 mm quadro maniglia e chiave



Descrizione

Serratura da incasso con gancio e frontale con bordo tondo 18x196 mm, completa di incontro. Realizzata interamente in acciaio. Una entrata da 50 mm.

Utilizzo

Serratura per porte interne in legno scorrevoli. Le dimensioni del frontale consentono di forare i pannelli porta indifferentemente per serrature Scivola e serrature Mediana Evolution, Polaris XT e Revolution XT.

Fissaggio

Praticare sul pannello una fresata con le dimensioni indicate nel disegno. Fissare la serratura e l'incontro con quattro viti da 4x25 mm.

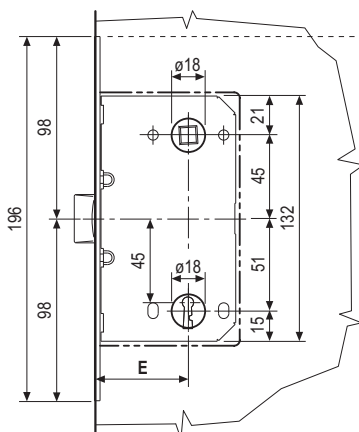
Specifiche d'ordine

Materiale	Articolo
ACCIAIO	B08902.50.XX

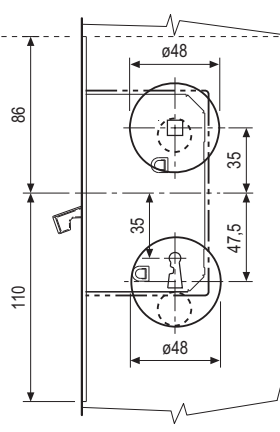
NB. Riferirsi al listino in vigore per verificare la disponibilità delle finiture.

NB. I pannelli già forati per serrature Mediana Evolution, Polaris XT e Revolution XT possono essere ripresi come da figura per consentire il montaggio di serrature Scivola frontale Mediana con maniglie tonde oppure con maniglie ovali.

Fresate per Mediana e XT



Fresate per Scivola T frontale Mediana con maniglie tonde



Fresate per Scivola T frontale Mediana con maniglie ovali

