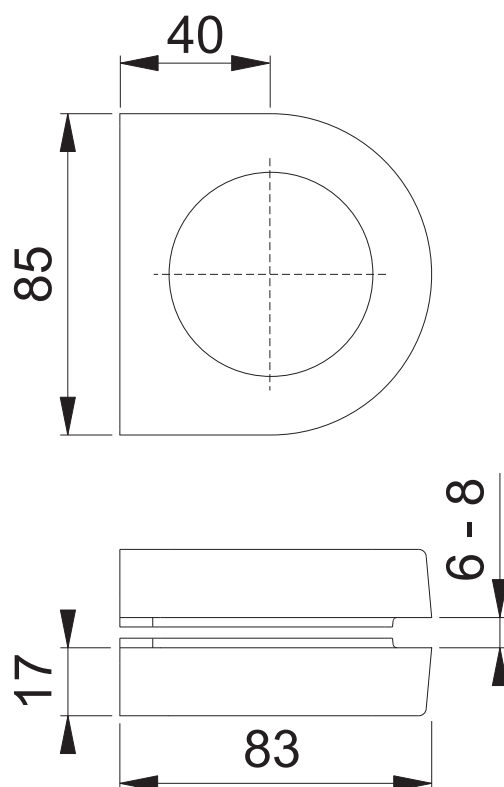


# HCS GD 764

Diese Unterlagen sind Eigentum der HOPPE AG, I-39010 St.Martin, Urheber- sowie wettbewerbsrechtlich geschützt. Nachdruck bzw. Vervielfältigung, Weitergabe an Dritte und jedwede Verwertung dieser Unterlagenform sind nicht gestattet, es sei denn mit vorheriger schriftlicher Zustimmung von HOPPE.



**HOPPE**

Maßstab  
1:2

Name  
Hauser G.

Datum  
14.10.2004

Zchngs.Nr:  
c0172010z000

G4 .00

**HOPPE**