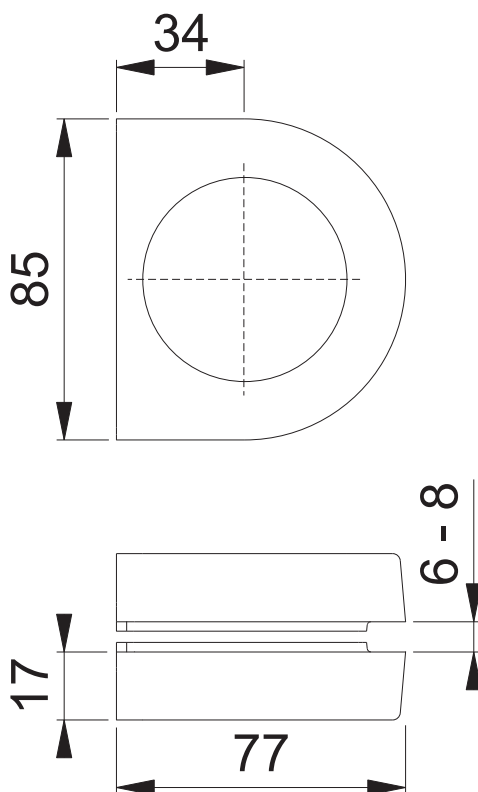


HCS GD 763

Diese Unterlagen sind Eigentum der HOPPE AG, I-39010 St. Martin, Urheber-
sowie wettbewerbsrechtlich geschützt. Nachdruck bzw. Vervielfältigung, Weiter-
gabe an Dritte und jedwede Verwertung dieser Unterlagenform sind nicht gestattet,
es sei denn mit vorheriger schriftlicher Zustimmung von HOPPE.



HOPPE

Maßstab
1:2

Name
Hauser G.

Datum
14.10.2004

Zchngs.Nr:
c0172009z000

G4 .00

HOPPE