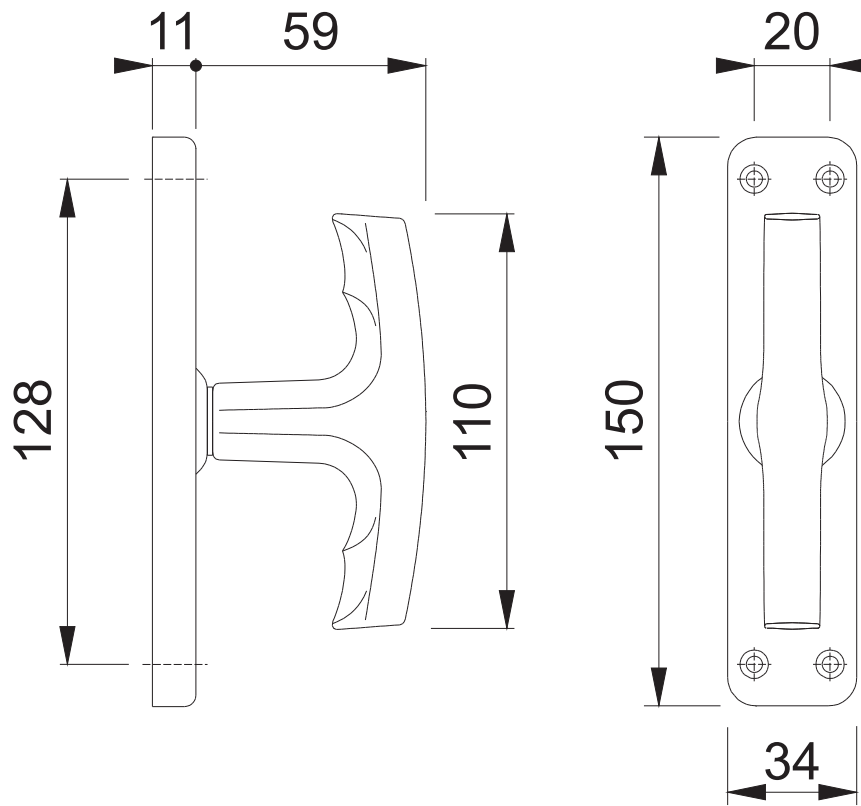


68/253

Diese Unterlagen sind Eigentum der HOPPE AG, I-33010 St. Martin, Urheber- sowie wettbewerbsrechtlich geschützt. Nachdruck bzw. Vervielfältigung, Weitergabe an Dritte und jedwede Verwertung dieser Unterlagenform sind nicht gestattet, es sei denn mit vorheriger schriftlicher Zustimmung von HOPPE.



**HOPPE**

Maßstab 1:2	Name G. Hauser	Datum 21.10.	Zchngs.Nr: c0012047z000	G4 .00	<b>HOPPE</b>
----------------	-------------------	-----------------	----------------------------	--------	--------------